



Q3





Uw mening:

# “Mijn wens.”

Onze toelichting:

“Vrijheid betekent veel. Voeg er nog meer aan toe.”

De nieuwe Audi Q3	04–09	Audi exclusive	28–29
Interieur	10–15	Uitrustingen	30–39
Comfort en flexibiliteit	16–19	Accessoires	40–41
Techniek	20–23	Q3 online	42–45
Lines en pakketten	24–27	Technische gegevens	46–49

Het brandstofverbruik en de CO<sub>2</sub>-emissie vindt u vanaf pagina 46.

De getoonde resp. beschreven uitrustingen betreft voor een deel opties tegen meerprijs.

Kijk voor gedetailleerde informatie over de standaarduitrusting en meeruitvoeringen op [www.audi.nl](http://www.audi.nl) of raadpleeg de Audi dealer.



Uw mening:

“Topper!”



Onze toelichting:

“Hij is volwassener geworden en oogt zelfverzekerder dan ooit. De nieuwe Audi Q3 is een krachtige, dynamische SUV die in de stad en op het platteland een goede indruk maakt.”

Het brandstofverbruik en de CO<sub>2</sub>-emissie vindt u vanaf pagina 46.  
De getoonde resp. beschreven uitrustingen betreft voor een deel opties tegen meerprijs.  
Kijk voor gedetailleerde informatie over de standaarduitrusting en meeruitvoeringen op [www.audi.nl](http://www.audi.nl) of raadpleeg de Audi dealer.



Uw mening:

# “Wauw!”

**Onze toelichting:**

“Met zijn dynamische lijnen, opwindend vormgegeven vlakken en 3D-effect to the max ontstijgt de Audi Q3 de massa. De stoere neus mag zich laten zien en de optionele matrix-ledkoplampen produceren zeer veel licht. Ook niet te missen is het nieuwe grille-ontwerp dat terugkeert op elk Q-model van Audi.”



Het brandstofverbruik en de CO<sub>2</sub>-emissie vindt u vanaf pagina 46.  
De getoonde resp. beschreven uitrustingen betreft voor een deel opties tegen meerprijs.  
Kijk voor gedetailleerde informatie over de standaarduitrusting en meeruitvoeringen op [www.audi.nl](http://www.audi.nl) of raadpleeg de Audi dealer.





Uw mening:

“Lekker  
vlot en  
sterk.”

Onze toelichting:

“De nieuwe Audi Q3 heeft een indrukwekkende rijdynamiek. Zijn quattro-aandrijving en krachtige motoren dragen in de stad en op het platteland bij aan het rijplezier.”



Uw mening:

“Top!”

Onze toelichting:

“Het interieur van de nieuwe Audi Q3 zal u aanspreken. Het is ruim en comfortabel en het dashboard heeft een 3D-vormgeving. Daarin zijn de 12,3 inch ‘Audi virtual cockpit plus’ en het nieuwe 10,1 inch MMI-touchscreen opgenomen. De vele functies in deze auto zijn intuïtief te bedienen.”

Het brandstofverbruik en de CO<sub>2</sub>-emissie vindt u vanaf pagina 46.

De getoonde resp. beschreven uitrustingen betreft voor een deel opties tegen meerprijs.

Kijk voor gedetailleerde informatie over de standaarduitrusting en meeruitvoeringen op [www.audi.nl](http://www.audi.nl) of raadpleeg de Audi dealer.



Uw mening:

“Klinkt super.”

Het brandstofverbruik en de CO<sub>2</sub>-emissie vindt u vanaf pagina 46.

De getoonde resp. beschreven uitrustingen betreft voor een deel opties tegen meerprijs.

Kijk voor gedetailleerde informatie over de standaarduitrusting en meeruitvoeringen op [www.audi.nl](http://www.audi.nl) of raadpleeg de Audi dealer.

<sup>1</sup> Leverbaar in de loop van het modeljaar.

<sup>2</sup> Raadpleeg de telefoonfabrikant als u wilt weten of uw smartphone compatibel is.

<sup>3</sup> Audi bepaalt niet welke apps via de Audi smartphone interface in de auto werken.

De aanbieders van de apps zijn verantwoordelijk voor de content en functies van de apps.

### Onze toelichting:

“Met de Audi smartphone interface<sup>1, 2, 3</sup> verbindt u uw telefoon met de auto en gebruikt u apps vanaf het MMI-scherm. Ideaal om bijvoorbeeld muziek te streamen. Voor ultiem luistergenot kunnen wij de Bang & Olufsen 3D-geluidsinstallatie aanbevelen.”



Uw mening:

“Altijd online zijn.”

Onze toelichting:

“Vanaf het MMI-middenschermb gebruikt u eenvoudig allerlei online toepassingen. Via de geïntegreerde wifi-hotspot zijn acht apparaten met internet te verbinden. Dankzij alle infotainment aan boord en de slimme navigatie met online verkeersinformatie vliegt de tijd voorbij en bent u snel op de bestemming.”



Uw mening:

# “Praktisch.”

**Onze toelichting:**

“Een verschuifbare achterbank, een vlakke laadvloer, een elektrische achterklep die in combinatie met de comfortsleutel ook op een voetzwaai reageert, twee in de achterklep geïntegreerde ledlampen die de kofferbak verlichten, usb-poorten en een 12-volt-aansluiting. Slechts enkele voorbeelden van zaken die de Audi Q3 bijzonder prettig in het dagelijks gebruik maken.”



Het brandstofverbruik en de CO<sub>2</sub>-emissie vindt u vanaf pagina 46.  
De getoonde resp. beschreven uitrustingen betreft voor een deel opties tegen meerprijs.  
Kijk voor gedetailleerde informatie over de standaarduitrusting en meeruitvoeringen op [www.audi.nl](http://www.audi.nl) of raadpleeg de Audi dealer.



Uw mening:  
**“Past.”**

**Onze toelichting:**

“De kofferbak is 530 tot 1.525 liter groot. Het opberg- en bagageruimtepakket is bijzonder uitgebreid. In de Audi Q3 krijgen inzittenden en hun bagage alle ruimte.”

Het brandstofverbruik en de CO<sub>2</sub>-emissie vindt u vanaf pagina 46.  
De getoonde resp. beschreven uitrustingen betreft voor een deel opties tegen meerprijs.  
Kijk voor gedetailleerde informatie over de standaarduitrusting en meeruitvoeringen op [www.audi.nl](http://www.audi.nl) of raadpleeg de Audi dealer.



## Onze toelichting:

“De slimme technologie in de Audi Q3 ondersteunt om ontspannen te rijden. Audi pre sense front en diverse rijhulpen kunnen waarschuwen en eventueel zelf ingrijpen, bijvoorbeeld door de auto tot stilstand te brengen. Inhalen, fileverkeer en andere verkeerssituaties: de technologie in de Audi Q3 denkt met u mee.”

## Uw mening:

# “Goed voor elkaar.”

Goed om te weten: de systemen werken alleen binnen de systeemgrenzen. Zij ondersteunen de bestuurder. Die blijft zelf verantwoordelijk, onder andere door goed op te letten in het verkeer.

Het brandstofverbruik en de CO<sub>2</sub>-emissie vindt u vanaf pagina 46.  
De getoonde resp. beschreven uitrustingen betreft voor een deel opties tegen meerprijs.  
Kijk voor gedetailleerde informatie over de standaarduitrusting en meeruitvoeringen op [www.audi.nl](http://www.audi.nl) of raadpleeg de Audi dealer.



Uw mening:

# “Yeahh!”

## Onze toelichting:

“Verheug u op een intense rijbeleving die dankzij Audi drive select aan uw persoonlijke voorkeuren is aan te passen. Selecteer Dynamic, Efficiency of het nieuwe rijprofiel Offroad voor extra terreinvaardigheid. De progressieve besturing maakt de auto extra wendbaar, met een fijn stuurgevoel.”



Het brandstofverbruik en de CO<sub>2</sub>-emissie vindt u vanaf pagina 46.  
De getoonde resp. beschreven uitrustingen betreft voor een deel opties tegen meerprijs.  
Kijk voor gedetailleerde informatie over de standaarduitrusting en meeruitvoeringen op [www.audi.nl](http://www.audi.nl) of raadpleeg de Audi dealer.



Uw mening:  
**“Heel  
 stijlvol.”**



### Onze toelichting:

“Kies uit diverse lines, waaronder de Q3 met advanced exterieur. Die valt op door de contrastkleur Manhattangrijs metallic in combinatie met diverse accenten. Aan de hand van interieurpakketten stelt u vervolgens uw ideale auto samen, bijvoorbeeld met sportstoelen en een aankleding met elegant alcantara en aluminium. Het mooie is dat u de diverse lines voor binnenkant en buitenkant vrij met elkaar kunt combineren.”

Het brandstofverbruik en de CO<sub>2</sub>-emissie vindt u vanaf pagina 46.

De getoonde resp. beschreven uitrustingen betreft voor een deel opties tegen meerprijs.

Kijk voor gedetailleerde informatie over de standaarduitrusting en meeruitvoeringen op [www.audi.nl](http://www.audi.nl) of raadpleeg de Audi dealer.

Informatie over de rolweerstand, geluidsproductie en grip op een natte weg staat op het EU-bandenlabel.

Interieur design selection.



Q3 advanced met contrastkleur Manhattangrijs metallic en optiepakket zwart.



7 J x 18-inch gegoten lichtmetalen velgen in 5-arm-design met 235/55 R 18-banden.





Interieur S line.



Verlichte instaplijsten vóór met aluminium S-logo's.

7 J x 19-inch gegoten lichtmetalen velgen in 5-dubbelspaak-dynamiek-design (S-design) met 235/50 R 19-banden.

Uw mening:

# “Het perfecte plaatje.”



## Onze toelichting:

“Met S line wordt de Audi Q3 nog sportiever. Aan de buitenkant vallen de speciale bumperpartijen met grote luchtinlaten en dynamische diffusor op. Binnenin gaat het verhaal verder met geperforeerd leder op het sportstuur, alcantara en leder op de sportstoelen en aluminium panelen.”

Het brandstofverbruik en de CO<sub>2</sub>-emissie vindt u vanaf pagina 46.

De getoonde resp. beschreven uitrustingen betreft voor een deel opties tegen meerprijs.

Kijk voor gedetailleerde informatie over de standaarduitrusting en meeruitvoeringen op [www.audi.nl](http://www.audi.nl) of raadpleeg de Audi dealer.

Informatie over de rolweerstand, geluidsproductie en grip op een natte weg staat op het EU-bandenlabel.



Uw mening:

# “Nog individueler.”



## Onze toelichting:

“Met Audi exclusive geeft u de Q3 een uitstraling die naadloos bij u past. Voor de buitenkant zijn er de Audi exclusive lakkleuren<sup>1</sup>. Het interieur personaliseert u met rode stiksels van Audi Sport<sup>1,2</sup>. De opvallende kleur is zichtbaar op stoelen, portierarmsteunen, middenarmsteun, stuur en pookmanchet. Wij maken het plaatje voor u compleet met zwarte voetmatten waarvan de zwarte zoom is gestikt met karmijnrood garen.”

Het brandstofverbruik en de CO<sub>2</sub>-emissie vindt u vanaf pagina 46.

De getoonde resp. beschreven uitrustingen betreft voor een deel opties tegen meerprijs.

Kijk voor gedetailleerde informatie over de standaarduitrusting en meeruitvoeringen op [www.audi.nl](http://www.audi.nl) of raadpleeg de Audi dealer.

<sup>1</sup>Een optie van Audi Sport GmbH. <sup>2</sup>Voor het S line-interieur.



Rode stiksels van Audi Sport<sup>1,2</sup>.



Uw mening:

“Ga ervoor.  
Beken kleur.”

Onze toelichting:

“Pulsoranje, Turboblaauw of een van de andere mooie tinten. Kies de lakkleur die het beste bij uw persoonlijkheid past. Vertrouw op de uitstekende kwaliteit ervan, want de lak op uw auto is niet één, maar vier lagen dik. Daarmee komt u schitterend voor de dag.”

Groen<sup>1</sup>

Mythoszwart  
metallic

Turboblaauw

Tangorood  
metallic

Kosmosblauw  
metallic

Gletsjerwit  
metallic

Nanogrijs  
metallic

Chronosgrijs  
metallic

Kijk voor gedetailleerde informatie over de standaarduitrusting en meeruitvoeringen op [www.audi.nl](http://www.audi.nl) of raadpleeg de Audi dealer.

<sup>1</sup>Een optie van Audi Sport GmbH.

Het brandstofverbruik en de CO<sub>2</sub>-emissie vindt u vanaf pagina 46.

De getoonde resp. beschreven uitrustingen betreft voor een deel opties tegen meerprijs.



Uw mening:

“Hoe groter,  
hoe beter.”

Onze toelichting:

“De wielen versterken de krachtige en dynamische uitstraling van de Audi Q3. Kies uit elegante en sportieve ontwerpen, in grootte variërend van 17 tot en met 20 inch. Alle velgen zijn van topkwaliteit. Uitgebreide tests en productiecontroles garanderen dat.”



01



02



03



04



05



06



07

#### Audi Sport

- 01 20-inch Audi Sport gegoten lichtmetalen velgen in 5-dubbelspaak-rotor-design, matzwart, glansgedraaid<sup>1,2</sup>
- 02 19-inch Audi Sport gegoten lichtmetalen velgen in 5-arm-trapezoïde-design, matte titaankleur, glansgedraaid<sup>1,2</sup>
- 03 20-inch Audi Sport gegoten lichtmetalen velgen in 5-V-spaak-ster-design, matte titaankleur, glansgedraaid<sup>1,2</sup>

- 04 18-inch gegoten lichtmetalen velgen in 5-Y-spaak-design, gedeeltelijk gepolijst<sup>1</sup>
- 05 19-inch gegoten lichtmetalen velgen in 5-dubbelspaak-dynamiek-design (S-design)
- 06 18-inch gegoten lichtmetalen velgen in 5-dubbelarm-design
- 07 18-inch gegoten lichtmetalen velgen in 5-arm-design

<sup>1</sup> Kijk voor gebruikerstips over de velgen op pagina 47. <sup>2</sup> Een optie van Audi Sport GmbH.

Het brandstofverbruik en de CO<sub>2</sub>-emissie vindt u vanaf pagina 46. De getoonde resp. beschreven uitrustingen betreft voor een deel opties tegen meerprijs. Kijk voor gedetailleerde informatie over de standaarduitrusting en meeruitvoeringen op [www.audi.nl](http://www.audi.nl) of raadpleeg de Audi dealer. Informatie over de rolweerstand, geluidsproductie en grip op een natte weg staat op het EU-bandenlabel.



Uw mening:

“Zit als gegoten.”

Sportstoelen

Onze toelichting:

“In uw Audi neemt u een bijzondere plaats in. Op de voorstoelen en achterin is het comfort voelbaar aan de topklasse materialen en zeer goede afwerking. Kies uw favoriete bekleding en u weet één ding zeker: u zit altijd goed.”

Sportstoelen

Het brandstofverbruik en de CO<sub>2</sub>-emissie vindt u vanaf pagina 46.

De getoonde resp. beschreven uitrustingen betreft voor een deel opties tegen meerprijs.

Kijk voor gedetailleerde informatie over de standaarduitrusting en meeruitvoeringen op [www.audi.nl](http://www.audi.nl) of raadpleeg de Audi dealer.

Parelmoerbeige leder en kunstleder mono.pur 550 (standaard stoelen)

Een combinatie van pandogrijze en staalgrijze stof Syntax en kunstleder mono.pur 550 met rotsgrijze stiksels (sportstoelen)

Een design selection combinatie van zwart en barnsteenbruin leder en kunstleder mono.pur 550 met barnsteenbruine stiksels (sportstoelen)

Een S line combinatie van rotorgrijs leder en kunstleder mono.pur 550 met antraciete stiksels (sportstoelen)

Zwart alcantara Frequency en kunstleder mono.pur 550 met rotsgrijze stiksels (sportstoelen)

Een combinatie van zwarte en rode stof Puls en kunstleder mono.pur 550 met rotsgrijze stiksels (sportstoelen)

Een combinatie van zwarte en zilveren stof Puls en kunstleder mono.pur 550 met rotsgrijze stiksels (sportstoelen)

Zwart S line leder en kunstleder mono.pur 550 met rotsgrijze stiksels (sportstoelen)



Uw mening:

# “Heel mooi.”

Oranje

Staalgrijs

Barnsteenbruin

Aluminium  
Dimension zilver

Mat aluminium,  
geborsteld, donker

Aluminium  
Dimension donker

Lindehout Artefact  
naturel grijsbruin

## Onze toelichting:

“Combineer het nieuwe alcantara-interieurpakket met decoratielijsten en kleuraccenten naar keuze. Wordt het een klassieke uitstraling, gaat u voor verfijnd of voor stoer metallic?”



Uw mening:

“Daar kan ik  
wat mee.”

### Onze toelichting:

“Begrijpelijke bedieningsmenu’s, een aantrekkelijk design en veel comfort. De nieuwe Audi Q3 is een allround uitbinker. Neem bijvoorbeeld een kenmerk als de verschuifbare achterbank, die in een handomdraai extra bagagecapaciteit oplevert.”

Het brandstofverbruik en de CO<sub>2</sub>-emissie vindt u vanaf pagina 46.

De getoonde resp. beschreven uitrustingen betreft voor een deel opties tegen meerprijs.

Kijk voor gedetailleerde informatie over de standaarduitrusting en meeruitvoeringen op [www.audi.nl](http://www.audi.nl) of raadpleeg de Audi dealer.

<sup>1</sup> Lees ook de disclaimer en gebruikerstips op pagina 49. <sup>2</sup> Google en het Google-logo zijn geregistreerde handelsmerken van Google Inc.

### Bang & Olufsen Premium sound system

De intelligente 3D-geluidsinstallatie voor een intense en authentieke luisterbeleving.

Matrix-ledkoplampen met dynamische knipperlichten



### Audi virtual cockpit plus

Met het volledig digitale 12,3-inch instrumentarium heeft u goed zicht op de vele functies, toepassingen en meldingen. In combinatie met Audi connect Navigatie & Infotainment plus<sup>1</sup> ziet u bovendien uiterst gedetailleerde navigatiekaarten van Google Earth™<sup>2</sup>. Daarmee is het nog eenvoudiger om u onderweg te oriënteren.



# Uw mening: “Quality time.”



## Onze toelichting:

“Maak uw Audi nog dynamischer met de toebehoren van Audi Originele Accessoires. Geniet van oplossingen op maat die uitblinken door het gebruikskomfort. De producten maken elke dag hun kwaliteit waar. Bovendien zijn ze in het vertrouwde Audi design, zodat het met het totaalplaatje ook helemaal goed zit.”

Het brandstofverbruik en de CO<sub>2</sub>-emissie vindt u vanaf pagina 46.

Audi Originele Accessoires worden door de dealer gemonteerd.

Lees ook de disclaimer over Audi Originele Accessoires op pagina 47.

Informatie over de rolweerstand, geluidsproductie en grip op een natte weg staat op het EU-bandenlabel.

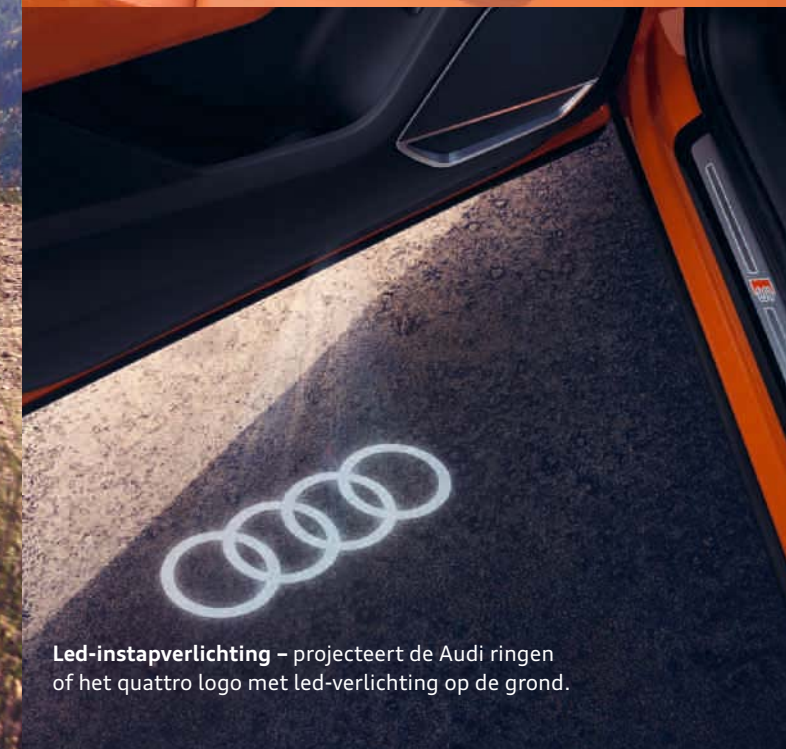
Dakdragers voor op de dakreling.  
Ski- en bagagekoffer.  
Fietsendrager voor op de trekhaak.  
Carbon spiegelskappen.  
7 J x 19 gegoten lichtmetalen velgen  
in 5-arm-Secare-design, matzwart en  
mat kwartsgrijs met 235/50 R 19-banden.



Kijk voor meer informatie in de  
accessoirebrochure, op [audi.nl/](http://audi.nl/)  
webshop en bij de Audi dealer.



Spiegelbehuizingen van hoogwaardig carbon –  
zorgen voor een optisch accent.



Led-instapverlichting – projecteert de Audi ringen  
of het quattro logo met led-verlichting op de grond.



Allweather voetmatten – beschermen het interieur tegen vocht  
en vuil. Met Q3-logo.



Gegoten lichtmetalen wintervelgen – in 5-arm-Secare-design,  
hoogglans zwart; 6,5 J x 17 met 215/65 R 17-winterbanden.



Uw mening:

“Mijn

auto.”

**Onze toelichting:**

“Veel plezier met uw Audi Q3. U kunt snel wegrijden in de speciale uitvoering Q3 edition one, die er in sportief Pulsoranje en elegant Chronosgrijs metallic is. Vanzelfsprekend zijn S line en het design selection interieur standaard, net zoals heel veel andere begeerlijke extra's.”



Uw mening:

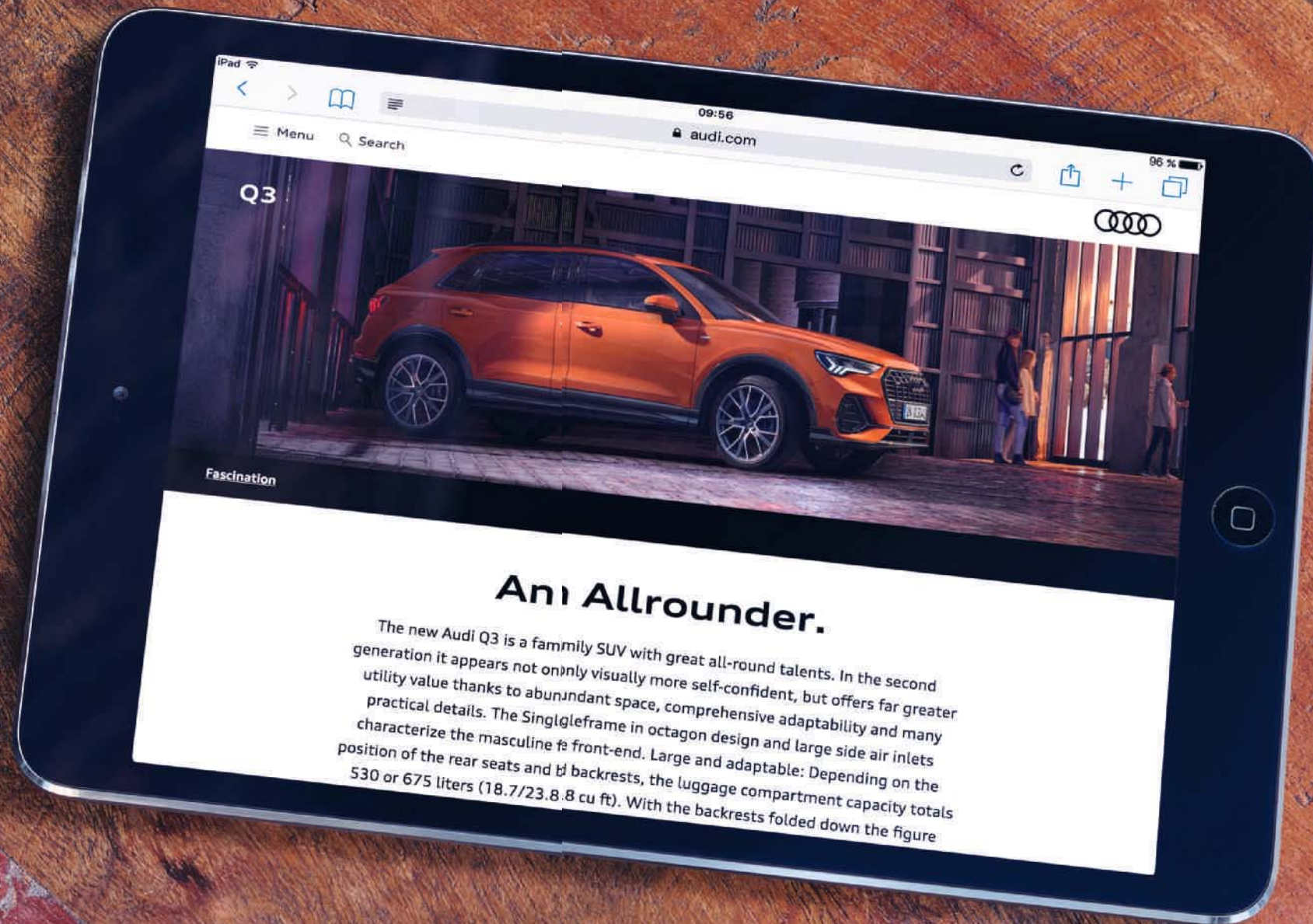
# “Ik wil meer weten.”

Onze toelichting:

“Beleef de Audi Q3. Ook online. Op [www.audi.nl](http://www.audi.nl) staat nog veel meer over de Audi Q3. Bekijken, kiezen, samenstellen. Veel plezier op onze website.”



Scan de QR-code met een smartphone of tablet. Datakosten zijn mogelijk van toepassing.



Het brandstofverbruik en de CO<sub>2</sub>-emissie vindt u vanaf pagina 46. De getoonde resp. beschreven uitrustingen betreft voor een deel opties tegen meerprijs. Kijk voor gedetailleerde informatie over de standaarduitrusting en meeruitvoeringen op [www.audi.nl](http://www.audi.nl) of raadpleeg de Audi dealer.

<sup>1</sup>De beschikbare toepassingen kunnen verschillen per model en de specifieke uitrusting. Voor bepaalde functies is Audi connect nodig.

Log in op myAudi via [www.audi.nl/myaudi](http://www.audi.nl/myaudi). Kijk voor informatie over Audi connect op [www.audi.nl/connect](http://www.audi.nl/connect).

<sup>2</sup>Google en het Google-logo zijn geregistreerde handelsmerken van Google Inc.

myAudi-app<sup>1</sup>

Bekijk auto- en service-informatie over uw Audi, plan ritten en verzend routes en bestemmingen naar het navigatiesysteem.

De myAudi-app voor iOS en Android is gratis te downloaden in de Apple App Store<sup>TM 2</sup> en in Google Play.



Model	Audi Q3 35 TFSI (110 kW)	Audi Q3 40 TFSI quattro (140 kW)	Audi Q3 45 TFSI quattro (169 kW)	Audi Q3 35 TDI (110 kW)	Audi Q3 35 TDI quattro (110 kW)
Motorbouwwijze	4-cilinder-in-lijn benzinemotor met directe inspuiting en uitlaatgasturbo	4-cilinder-in-lijn benzinemotor met directe inspuiting en uitlaatgasturbo	4-cilinder-in-lijn benzinemotor met directe inspuiting en uitlaatgasturbo	4-cilinder-in-lijn dieselmotor met common-railinspuiting en uitlaatgasturbo	4-cilinder-in-lijn dieselmotor met common-railinspuiting en uitlaatgasturbo
Inhoud in cm³ (kleppen per cilinder)	1.498 (4)	1.984 (4)	1.984 (4)	1.968 (4)	1.968 (4)
Max. vermogen <sup>1</sup> in kW bij min <sup>-1</sup>	110/5.000–6.000	140/4.200–6.700	169/5.000–6.200	110/3.500–4.000	110/3.500–4.000
Max. koppel in Nm bij min <sup>-1</sup>	250/1.500–3.500	320/1.500–4.200	350/1.500–4.300	340/1.750–3.000	340/1.750–3.000
<b>Krachtoverbrenging</b>					
Aandrijving	Voorwielen	Vier wielen	Vier wielen	Voorwielen	Vier wielen
Transmissie	6 versnellingen, handgeschakeld	7-traps S tronic	7-traps S tronic	7-traps S tronic	6 versnellingen, handgeschakeld
<b>Gewichten/inhouden</b>					
Leeggewicht <sup>2</sup> in kg	1.535	1.695	1.695	1.655	1.700
Max. totaalgewicht in kg	2.000/2.045	2.150/2.200	2.150/2.200	2.110/2.155	2.175/2.220
Max. daklast/kogeldruk in kg	75/90	75/90	75/90	75/90	75/90
Max. aanhangerlast <sup>3</sup> in kg ongeremd	750	750	750	750	750
geremd	1.800	2.100	2.100	2.000	2.000
Tankinhoud ca. in l	58	60	60	58/AdBlue® <sup>4</sup> -tank: 18	60/AdBlue® <sup>4</sup> -tank: 18
<b>Prestaties/verbruik</b>					
Topsnelheid in km/h	204 <sup>5</sup>	220	233 <sup>5</sup>	207	211
Acceleratie 0–100 km/h in s	9,6	7,4	6,3	9,2	9,3
Brandstof	Euro 95 <sup>6</sup>	Euro 95 <sup>6</sup>	Euro 95 <sup>6</sup>	Diesel <sup>7</sup>	Diesel <sup>7</sup>
Brandstofverbruik <sup>8</sup> in l/100 km bebouwde kom	7,3–7,1	9,5–9,2	9,7–9,5	5,4	6,6–6,5
buitenweg	5,1–4,8	6,5–6,1	6,4–6,1	4,5–4,3	5,2–4,9
gemiddeld	5,9–5,7	7,6–7,3	7,6–7,3	4,9–4,7	5,7–5,5
CO <sub>2</sub> -emissie <sup>8</sup> in g/km gemiddeld	135–130	173–165	173–168	128–123	150–145
Emissienorm	EU6	EU6	EU6	EU6	EU6

### Toelichting

<sup>1</sup> Deze waarde is bepaald met de voorgeschreven meetmethode volgens de actuele versie van richtlijn UN-R 85.

<sup>2</sup> Leeggewicht met een bestuurder (75 kg) en de tank voor 90 % gevuld, gemeten volgens de actuele versie van verordening (EU) 1230/2012. Door meeruitvoeringen kan zowel het leeggewicht als de luchtweerstandcoëfficiënt worden verhoogd, waardoor het laadvermogen en de topsnelheid dienovereenkomstig afnemen.

<sup>3</sup> Bij toenemende hoogte neemt het motorvermogen af. Vanaf 1.000 m boven de zeespiegel en iedere 1.000 m hoger dient men steeds 10 % van de totale gewichtscombinatie (max. aanhangerlast + max. totaalgewicht) af te trekken. Max. aanhangerlast geldt met een originele Audi trekhaak.

<sup>4</sup> Begrensd.

<sup>5</sup> Geregistreerd handelsmerk van het Verband der Automobilindustrie e. V. (VDA).

<sup>6</sup> Wij raden het gebruik van lood- en zwavelvrije Euro 95 aan die voldoet aan DIN EN 228. Als deze niet verkrijgbaar is, mag u lood- en zwavelvrije Normaal 91 tanken die voldoet aan DIN EN 228. Dan neemt het vermogen iets af. De motor is ook geschikt voor E10. Dat is brandstof die voor 10 % uit ethanol bestaat. De verbruikscijfers zijn berekend met Euro 95 in de tank, volgens verordening 692/2008/EG.

<sup>7</sup> Wij raden het gebruik van zwavelvrije diesel aan die voldoet aan DIN EN 590. Indien niet beschikbaar, is ook het gebruik van zwavelhoudende diesel mogelijk die voldoet aan DIN EN 590.

<sup>8</sup> De vermelde verbruiks- en emissiewaarden zijn vastgesteld met de wettelijk voorgeschreven meetmethode. Sinds 1 september 2017 krijgen bepaalde nieuwe auto's reeds een typegoedkeuring op basis van de wereldwijd geharmoniseerde testmethode voor personenauto's en lichte bedrijfswagens (Worldwide Harmonized Light Vehicles Test Procedure, WLTP), een realistischere meetmethode om het brandstofverbruik en de CO<sub>2</sub>-emissie te bepalen. Sinds 1 september 2018 vervangt de WLTP stap voor stap de New European Driving Cycle (NEDC). Door de realistischere testomstandigheden zijn de volgens de WLTP gemeten brandstofverbruik- en CO<sub>2</sub>-emissie-waarden in veel gevallen hoger dan de NEDC-waarden. Meer informatie over het verschil tussen de WLTP en de NEDC staat op onze website.

Op dit moment is het nog verplicht om de NEDC-waarden te communiceren. Voor nieuwe auto's die op basis van de WLTP zijn toegelaten, worden de NEDC-waarden afgeleid van de WLTP-waarden. Zolang het nog niet verplicht is om de WLTP-waarden te vermelden, mogen deze wel vrijwillig genoemd worden. De bandbreedtes van de NEDC-waarden hebben geen betrekking op één bepaalde auto en zijn ook niet gekoppeld aan ons aanbod, maar dienen alleen om een vergelijking te kunnen maken tussen de verschillende uitvoeringen.

Door opties en accessoires (bijvoorbeeld dakdragers, grotere wielen, etc.) kunnen relevante parameters zoals het gewicht, de rolweerstand en aerodynamica veranderen. Deze kunnen het brandstofverbruik, het stroomverbruik, de CO<sub>2</sub>-emissie en de rijprestaties van een auto beïnvloeden. Ook externe factoren, bijvoorbeeld het weer en het verkeer, en de eigen rijstijl hebben hier effect op.

### Belangrijke informatie

**Gebruikerstip over de velgen:** glanzend gedraaide, gepolijste en gedeeltelijk gepolijste lichtmetalen velgen zijn niet winterbestendig. Door de behandeling van het velgoppervlak zijn de velgen niet goed beschermd tegen corrosie, waardoor bijvoorbeeld strooizout voor blijvende beschadigingen kan zorgen.

#### Disclaimer bij Audi Originele Accessoires

Audi Originele Accessoires worden door de dealer gemonteerd. Audi Originele Accessoires zijn niet meegenomen bij het vaststellen van de verbruiks- en emissiewaarden.



**Audi Q3**

Afmetingen in mm

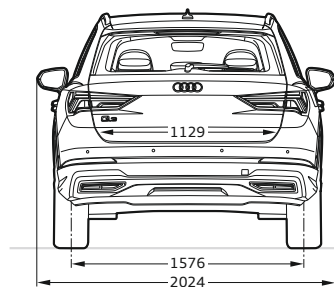
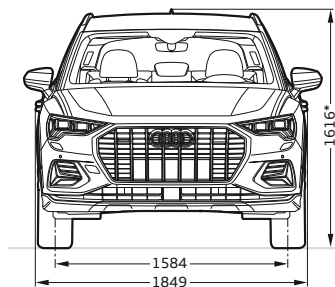
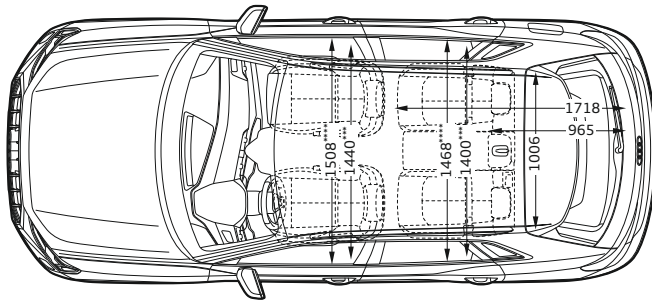
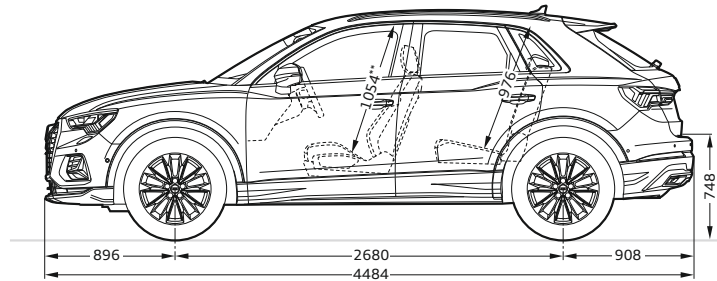
Afmetingen gelden voor onbeladen auto.

Bagageruimtevolume<sup>1</sup> 530/1.525 l (tweede waarde: met neergeklapte achterbankleuning, beladen tot het dak).

Draaicirkel ca. 11,8 m.

\*Zonder dakantenne is de auto 31 mm lager.

\*\* Maximale hoofdruimte. \*\*\* Breedte op ellebooghoogte. \*\*\*\* Breedte op schouderhoogte.



**Audi Q3 edition one** (de belangrijkste kenmerken van de op pagina 2–43 afgebeelde Audi Q3):

- Lakkleur Pulsoranje
- S line met contrastkleur Manhattangrijs metallic
- Optiepakket zwart en Audi exclusive hoogglans zwarte Audi ringen en aanduidingen<sup>2</sup>
- 20-inch Audi Sport gegoten lichtmetalen velgen in 5-V-spaak-ster-design, matte titaankleur, glansgedraaid<sup>2,3</sup>
- Matrix-ledkoplampen en ledachterlichten met dynamische knipperlichten
- Interieur design selection
- Zwarte stoffen hemelbekleding
- Multifunctioneel driespaaks lederen sportstuur, afgevlakt aan de onderkant
- Sportstoelen vóór
- Een zwarte-staalgrijze design selection-combinatie van leder en mono.pur 550 met exclusieve oranje stiksels
- Interieurelementen met oranje alcantara
- Sleutelcover

De Audi Q3 edition one is ook leverbaar in Chronosgrijs metallic met pandogrijze bekleding en interieurelementen met exclusief maanzilver alcantara.

<sup>1</sup> De technische specificaties gelden voor een auto met standaarduitrusting.

<sup>2</sup> Een optie van Audi Sport GmbH. <sup>3</sup> Zie de gebruikertips over de velgen elders op pagina 47.



**Disclaimer bij gebruik van Audi connect Navigatie & Infotainment met uw eigen simkaart**

De door Audi connect ondersteunde toepassingen werken alleen in combinatie met een optioneel navigatiesysteem en Audi connect (incl. telefoonfunctionaliteit – afhankelijk van het model Audi). De verbinding komt tot stand via een simkaart met databundel, idealiter een 4G<sup>1</sup>-bundel. Voor de telefoonfunctionaliteit is een simkaart met spraak- en databundel nodig of een blue-tooth-smartphone met remote SIM Access Profile (rSAP)<sup>2</sup>. De functies en toepassingen werken alleen met een mobiele dataverbinding en alleen binnen de dekking van het telefoonnetwerk. Een dataverbinding kan voor hoge telefoonkosten zorgen, met name bij gebruik buiten de EU. Daarom is een telefoonabonnement met een zo groot mogelijke databundel of onbeperkt internet aan te raden.

De beschikbaarheid van de door Audi connect ondersteunde toepassingen verschilt per land. Na aflevering van de nieuwe auto werken de Audi connect-diensten gedurende drie maanden of drie jaar (deze periode is afhankelijk van de uitrusting). Van de Audi connect-toepassingen die door derden worden geleverd kan een permanente beschikbaarheid niet worden gegarandeerd, omdat deze afhankelijk is van de betreffende aanbieders. Na 24 maanden vanaf de levering van de auto is het gebruik van de Audi connect-functies eenmalig gratis met twaalf maanden te verlengen. Met vragen en voor advies kunt u terecht bij:

AUDI Klantenservice  
Postbus 72  
3800 HD Amersfoort  
E-mail: [info@audi.nl](mailto:info@audi.nl)  
Tel.: 0800 - 2834 4857

Audi connect verlengen kan in de Audi webshop op [audi.nl/webshop](http://audi.nl/webshop). Afhankelijk van het type Audi geeft Audi connect toegang tot Google en Twitter. Een permanente beschikbaarheid is niet gegarandeerd, want deze is afhankelijk van Google en Twitter. Kijk voor meer informatie over Audi connect op [www.audi.nl/connect](http://www.audi.nl/connect) of vraag uw Audi-dealer om een toelichting. Voor informatie over datakosten kunt u terecht bij uw mobiele provider.

**Disclaimer bij gebruik van Audi connect Navigatie & Infotainment met in de auto ingebouwde simkaart**

De door Audi connect ondersteunde toepassingen werken alleen in combinatie met een optioneel navigatiesysteem. De Audi connect-toepassingen worden geleverd door AUDI AG en de importeurs. De dataverbinding voor de Audi connect-toepassingen komt tot stand via een in de auto ingebouwde simkaart en een mobiele provider. De kosten voor deze dataverbinding zijn inbegrepen in de prijs van de Audi connect-toepassingen. De kosten voor de wifi-hotspot, het gebruik van online radio, hybride radio alsmede online mediastreaming en andere functies in de Audi smartphone-app zijn niet inbegrepen. De dataverbinding voor de wifi-hotspot, het gebruik van online radio, hybride radio alsmede online mediastreaming en andere functies in de Audi smartphone-app komt tot stand via de in de auto ingebouwde simkaart en een betaald abonnement bij de Audi-provider. Kijk voor informatie over tarieven en bestellen op [www.audi.nl/myaudi](http://www.audi.nl/myaudi).

Als alternatief is een dataverbinding tot stand te brengen door een eigen simkaart in de kaartlezer te gebruiken. In combinatie met de optionele Audi phone box is voor het gebruik van de geïntegreerde autotelefoonfunctie ook een bluetooth-smartphone met remote SIM Access Profile (rSAP)<sup>2</sup> te gebruiken. Als er een externe simkaart in de kaartlezer zit of er een rSAP-koppeling is, gaat alle datagebruik (zowel voor de Audi connect-toepassingen als voor de wifi-hotspot) via deze externe simkaart. De daarmee gemoede kosten zijn dan uitsluitend voor rekening van de simkaartabonnee.

De beschikbaarheid van de door Audi connect ondersteunde toepassingen verschilt per land. Na aflevering van de nieuwe auto werken de Audi connect-diensten gedurende drie maanden of drie jaar (deze periode is afhankelijk van de uitrusting). Daarna is het gebruik te verlengen voor periodes van één, twee of drie jaar, waarbij u kunt kiezen uit alleen verkeersinformatie of het volledige infotainmentpakket. Met vragen en voor advies kunt u terecht bij:

AUDI Klantenservice  
Postbus 72  
3800 HD Amersfoort  
E-mail: [info@audi.nl](mailto:info@audi.nl)  
Tel.: 0800 - 2834 4857

Audi connect verlengen kan in de Audi webshop op [audi.nl/webshop](http://audi.nl/webshop). Afhankelijk van het type Audi geeft Audi connect toegang tot Google en Twitter. Een permanente beschikbaarheid is niet gegarandeerd, want deze is afhankelijk van Google en Twitter. Kijk voor meer informatie over Audi connect op [www.audi.nl/connect](http://www.audi.nl/connect) of vraag uw Audi-dealer om een toelichting. Voor informatie over datakosten kunt u terecht bij uw mobiele provider.

**Disclaimer bij het wettelijk verplichte eCall, Audi connect Noodoproep & Service en Audi connect Remote & Control**

De dataverbinding voor het wettelijk verplichte eCall en de pakketten Audi connect Noodoproep & Service en Audi connect Remote & Control komt tot stand via een in de auto ingebouwde simkaart. De kosten voor de spraak- en dataverbindingen vanuit de auto zijn inbegrepen. Deze toepassingen van Audi werken alleen binnen de netwerkdekking van de door Audi gekozen mobiele provider.

Na aflevering van de nieuwe auto werken de Audi connect Noodoproep & Service-diensten gedurende tien jaar.

De Audi connect Remote & Control -toepassingen zijn vanaf de levering van de auto drie jaar te gebruiken en kunnen aansluitend tegen een vergoeding worden verlengd.

Het wettelijk verplichte eCall is vanaf de levering van de auto onbeperkt te gebruiken. Deze functie voldoet aan alle wettelijke eisen die aan dit Europese veiligheidssysteem worden gesteld.

Algemene disclaimer: storingen zijn mogelijk vanwege overmacht en overheidsingrijpen, maar ook door technische maatregelen en andere situaties die nodig zijn voor een goede werking van de systemen van AUDI AG, leveranciers of netwerkproviders (zoals onderhoud, reparaties, software-updates, uitbreidingen). AUDI AG zal er redelijkerwijs alles aan doen om dergelijke storingen zo snel mogelijk te verhelpen of aan een oplossing te werken.

<sup>1</sup> Kijk op de website van uw telefoonprovider voor de actuele 4G-dekking. <sup>2</sup> Ga voor informatie over compatibele mobiele telefoons naar uw Audi-dealer of kijk op [www.audi.nl/bluetooth](http://www.audi.nl/bluetooth).



**Pon's Automobielhandel B. V.**

Zuiderinslag 2

3833 BP Leusden

[www.audi.nl](http://www.audi.nl)

Publicatie: augustus 2019

Printed in Germany

933/11N0.39.33

De in deze brochure getoonde en beschreven auto's en uitrustingen alsmede enkele van de genoemde services zijn niet in alle landen leverbaar. De afgebeelde auto's zijn voor een deel uitgerust met meeruitvoeringen tegen meerprijs. De gegevens over leveringsprogramma, uiterlijk, prestaties, afmetingen en gewichten, brandstofverbruik en bedrijfskosten van de auto's komen overeen met de beschikbare gegevens op het moment van ter perse gaan. Afwijkingen in kleuren en vormen van de afbeeldingen, vergissingen en drukfouten voorbehouden. Wijzigingen voorbehouden. Nadruk, ook gedeeltelijk, alleen met schriftelijke toestemming van AUDI AG.

Het papier van deze brochure is vervaardigd van chloorvrij gebleekte cellulose.

