



Q8



WELKOM
IN DE



D
I
M
E
N
S
I
E
DE NIEUWE AUDI Q8

STE

04 – Design
13
14 – Prestaties
19
20 – Interieur
25
26 – Highlights
27
28 – Verlichting
31
32 – Dynamiek
35
36 – Uitvoeringen en pakketten
43
44 – Uitrustingen en accessoires
57
58 – Technische gegevens
59



Het brandstofverbruik en de CO₂-emissie vindt u op pagina 58.

De getoonde resp. beschreven uitrustingen betreft voor een deel opties tegen meerprijs.

Kijk voor gedetailleerde informatie over de standaarduitrusting en meeruitvoeringen op www.audi.nl of raadpleeg uw Audi dealer.

It's a way of life.
En wij geven er
nog meer vaart aan.



Het brandstofverbruik en de CO₂-emissie vindt u op pagina 58.
De getoonde resp. beschreven uitrustingen betreft voor een deel opties tegen meerprijs.
Kijk voor gedetailleerde informatie over de standaarduitrusting en meeruitvoeringen
op www.audi.nl of raadpleeg uw Audi dealer.



De nieuwe Audi Q8 combineert op indrukwekkende manier de emotionele lijnen van een sportieve coupé met de ruimte van een SUV. Zijn toonaangevende design is een verrijking van uw leven. Een karakter met zelfvertrouwen. Ontdek met ons de 8^{ste} dimensie.

Het brandstofverbruik en de CO₂-emissie vindt u op pagina 58.
De getoonde resp. beschreven uitrustingen betreft voor een deel opties tegen meerprijs.
Kijk voor gedetailleerde informatie over de standaarduitrusting en meeruitvoeringen op www.audi.nl of raadpleeg uw Audi dealer.



**Altijd in vorm.
De juiste uitstraling.**

Een auto die er zijn mag. Boordevol karakter. De nieuwe Audi Q8 is een statement op wielen. Een sportieve daklijn, coupévormen, een vlotte uitstraling. Dat maakt indruk.

Het brandstofverbruik en de CO₂-emissie vindt u op pagina 58.
De getoonde resp. beschreven uitrustingen betreft voor een deel opties tegen meerprijs.
Kijk voor gedetailleerde informatie over de standaarduitrusting en meeruitvoeringen
op www.audi.nl of raadpleeg uw Audi dealer.

Een plaatje om te zien.
Een feest om in te rijden.

Het brandstofverbruik en de CO₂-emissie vindt u op pagina 58.
De getoonde resp. beschreven uitrustingen betreft voor een deel opties tegen meerprijs.
Kijk voor gedetailleerde informatie over de standaarduitrusting en meeruitvoeringen
op www.audi.nl of raadpleeg uw Audi dealer.





Het brandstofverbruik en de CO₂-emissie vindt u op pagina 58.
De getoonde resp. beschreven uitrustingen betreft voor een deel opties tegen meerprijs.
Kijk voor gedetailleerde informatie over de standaarduitrusting en meeruitvoeringen
op www.audi.nl of raadpleeg uw Audi dealer.

Speciale details voor u. Strakke lijnen van Audi.

De achthoekige Audi Singleframe-grille springt in het oog. De achterste dak-
stijlen lopen schuin af. De nieuwe Audi Q8 is een grote auto met sportieve flair.



Sportief en comfortabel.
Met een vleugje avontuur.



Het brandstofverbruik en de CO₂-emissie vindt u op pagina 58.
De getoonde resp. beschreven uitrustingen betreft voor een deel opties tegen meerprijs.
Kijk voor gedetailleerde informatie over de standaarduitrusting en meeruitvoeringen
op www.audi.nl of raadpleeg uw Audi dealer.

Rotsvaste stabiliteit. Hobbels gladgestreken.

De nieuwe Audi Q8 is ongekend comfortabel en ligt stabiel op de weg. Met adaptive air suspension past de wielophanging zich zelfs aan uw rijstijl aan. Strak door bochten, een sportief direct stuurgevoel: zijn rijeigenschappen zijn een klasse op zich.

Het brandstofverbruik en de CO₂-emissie vindt u op pagina 58.
De getoonde resp. beschreven uitrustingen betreft voor een deel opties tegen meerprijs.
Kijk voor gedetailleerde informatie over de standaarduitrusting en meeruitvoeringen
op www.audi.nl of raadpleeg uw Audi dealer.

In de stad moet een auto zo wendbaar mogelijk zijn. De nieuwe Audi Q8 helpt om ontspannen door druk verkeer te laveren. Kies voor vierwielbesturing en draaien en parkeren gaan opvallend gemakkelijk. Op hogere snelheid maakt deze techniek uw auto nog stabiel, net zoals de Audi quattro-vierwielaandrijving dat doet.



Het brandstofverbruik en de CO₂-emissie vindt u op pagina 58.
De getoonde resp. beschreven uitrustingen betreft voor een deel opties tegen meerprijs.
Kijk voor gedetailleerde informatie over de standaarduitrusting en meeruitvoeringen op www.audi.nl of raadpleeg uw Audi dealer.



Ontspannen reizen. Een oase van rust.

In de nieuwe Audi Q8 zijn de dashboardfuncties zoveel mogelijk gedigitaliseerd. Dat zorgt voor een strak interieur, terwijl de modernste technieken evengoed aan boord zijn. Digital Core noemen de Audi-ontwerpers dit design-principe. Alles is ondergebracht in overzichtelijke menu's en heel veel is te personaliseren.

Het brandstofverbruik en de CO₂-emissie vindt u op pagina 58.

De getoonde resp. beschreven uitrustingen betreft voor een deel opties tegen meerprijs.

Kijk voor gedetailleerde informatie over de standaarduitrusting en meeruitvoeringen


op www.audi.nl of raadpleeg uw Audi dealer.



**Een duidelijk verhaal.
Met een personal touch.**

Het brandstofverbruik en de CO₂-emissie vindt u op pagina 58.
De getoonde resp. beschreven uitrustingen betreft voor een deel opties tegen meerprijs.
Kijk voor gedetailleerde informatie over de standaarduitrusting en meeruitvoeringen
op www.audi.nl of raadpleeg uw Audi dealer.



The image shows the interior of a car, focusing on the front seats and the center console. The seats are upholstered in dark leather with a perforated texture. The center console features a gear shifter and a handbrake. The dashboard and steering wheel are also visible, showing a modern, high-tech interior design. The lighting is warm and focused on the seats, creating a sense of luxury and comfort.

Pure ontspanning. Een exclusieve ambiance.

Bij het vertrek in de ochtend of als het werk erop zit is het prettig om de zinnen even te verzetten. Ter compensatie van de drukke dag. Geniet van de comfortstoelen met leder Valcona, de stoelventilatie en de ingebouwde massagefunctie.

Het brandstofverbruik en de CO₂-emissie vindt u op pagina 58.

De getoonde resp. beschreven uitrustingen betreft voor een deel opties tegen meerprijs. Kijk voor gedetailleerde informatie over de standaarduitrusting en meeruitvoeringen op www.audi.nl of raadpleeg uw Audi dealer.

Creëer een vertrouwde plek. Met een open karakter.

Een beknopt overzicht van wat er allemaal mogelijk is. De nieuwe Audi Q8 is een buitengewone auto die grotendeels naar eigen smaak is samen te stellen.

Kwaliteit en afwerking zijn altijd subliem.

Innovatief, comfortabel en persoonlijk: laat u sturen door uw wensen.

Glazen panoramadak – zorgt voor een prettig licht interieur en een efficiënte ontluchting. De geïntegreerde windgeleider beperkt windgeruis als het dak geopend is. Bij fel zonlicht is het glaspaneel af te schermen met de elektrisch bedienbare en vrijwel volledig verduisterende zonwering.

Het brandstofverbruik en de CO₂-emissie vindt u op pagina 58.

De getoonde resp. beschreven uitrustingen betreft voor een deel opties tegen meerprijs.

Kijk voor gedetailleerde informatie over de standaarduitrusting en meeruitvoeringen op www.audi.nl of raadpleeg uw Audi dealer.

Bang & Olufsen Advanced Sound System met 3D-sound

MMI navigatie plus met MMI touch response

Adaptieve ruitenwissers met geïntegreerde ruitensproeiers

Zien en gezien worden. Led-autoverlichting.

De led-achterlichten van de nieuwe Audi Q8 maken beslist indruk.
In combinatie met de coming home-/leaving home-functie
begroeten deze lampen de bestuurder met een dynamische lichtanimatie.




HD Matrix led-koplampen met dynamische
lichtanimatie en dynamische knipperlichten



Het brandstofverbruik en de CO₂-emissie vindt u op pagina 58.

De getoonde resp. beschreven uitrustingen betreft voor een deel opties tegen meerprijs.
Kijk voor gedetailleerde informatie over de standaarduitrusting en meeruitvoeringen
op www.audi.nl of raadpleeg uw Audi dealer.

The image shows the interior of an Audi Q8, viewed from the driver's side. The car is parked at night, and the interior is illuminated with a warm, orange-red ambient light. The dashboard, center console, and door panels are visible, featuring a combination of dark leather and wood trim. The steering wheel has the Audi logo. The infotainment screen displays various icons and information. The overall atmosphere is one of luxury and modern design.

Een stijlvol interieur. Verlichting naar smaak.

L
i
c
h
t

Met de multicolour contour- en sfeerverlichting heeft u voor elk moment van de dag de juiste interieurverlichting in uw nieuwe Audi Q8. Of u past de lichtkleur aan uw stemming aan.

De vele lichtbronnen geven het interieur extra cachet. De middenconsole lijkt zelfs zwevend gemonteerd te zijn.

Het brandstofverbruik en de CO₂-emissie vindt u op pagina 58.
De getoonde resp. beschreven uitrustingen betreft voor een deel opties tegen meerprijs.
Kijk voor gedetailleerde informatie over de standaarduitrusting en meeruitvoeringen op www.audi.nl of raadpleeg uw Audi dealer.

3
0
3
1



Het brandstofverbruik en de CO₂-emissie vindt u op pagina 58.
De getoonde resp. beschreven uitrustingen betreft voor een deel opties tegen meerprijs.
Kijk voor gedetailleerde informatie over de standaarduitrusting en meeruitvoeringen
op www.audi.nl of raadpleeg uw Audi dealer.



Audi quattro met zelfsperrend middendifferentieel draagt bij aan betrouwbare rijeigenschappen,
ook op uitdagende momenten. Deze permanente vierwielaandrijving
met asymmetrisch-dynamische koppelverdeling werkt ook met torque vectoring,
waardoor elk wiel afzonderlijk van aandrijfkracht is te voorzien.



50 TDI

Modernste technologie. Veiligheidsverhogend.

Assistentiepakket Tour¹ (o. a. adaptieve rijassistent incl. file-assistent en bottle neck assist, predictive efficiency assist, verkeersbordherkenning met een camera, afslag- en uitwijkassistent) – ondersteunt op snelwegen en andere doorgaande wegen

Assistentiepakket City¹ (o. a. kruisingassistent, rear cross-traffic assist, side assist, uitstapwaarschuwing) – om veiliger in de stad te rijden

Het brandstofverbruik en de CO₂-emissie vindt u op pagina 58.
De getoonde resp. beschreven uitrustingen betreft voor een deel opties tegen meerprijs.
Kijk voor gedetailleerde informatie over de standaarduitrusting en meeruitvoeringen
op www.audi.nl of raadpleeg uw Audi dealer.

¹ Goed om te weten: de systemen werken alleen binnen de systeemgrenzen.
Zij ondersteunen de bestuurder. Die blijft zelf verantwoordelijk,
onder andere door goed op te letten in het verkeer.

Atletisch gebouwd. Met passende uitstraling.

Onderstreep het sportieve karakter van uw nieuwe Audi Q8 niet alleen, maar versterk het. Met het S line exterieurpakket legt u nog meer de nadruk op de dynamische lijnvoering en zorgt u met aantrekkelijke details voor bijzondere accenten.

Veel meer highlights op www.audi.nl



Het brandstofverbruik en de CO₂-emissie vindt u op pagina 58.
De getoonde resp. beschreven uitrustingen betreft voor een deel opties tegen meerprijs.
Kijk voor gedetailleerde informatie over de standaarduitrusting en meeruitvoeringen op www.audi.nl of raadpleeg uw Audi dealer.



Singleframe-omlijsting in mat platinagrijs



S line-logo's op de voorspatborden



Speciale S-dorpellijsten in carrosseriekleur met mat platinagrijs stylingelementen

Een zwarte afwerking. Een dynamisch uiterlijk.

Met het 'optiepakket zwart' krijgt de Audi Q8 een zwarte afwerking van grille, raamlijsten en bumpers. Voor een extra dynamische uitstraling.

Veel meer highlights op www.audi.nl

O
p
t
i
e
k
p
a
k
k
e
t
z
w
a
r
t



Zwarte raamlijsten



Uitlaatsierstuk



Zwarte Singleframe-omlijsting



Zwarte buitenspiegelbehuizingen

Het brandstofverbruik en de CO₂-emissie vindt u op pagina 58.

De getoonde resp. beschreven uitrustingen betreft voor een deel opties tegen meerprijs. Kijk voor gedetailleerde informatie over de standaarduitrusting en meeruitvoeringen op www.audi.nl of raadpleeg uw Audi dealer.

3
8
3
9

**Pure sportiviteit.
In elk detail.**

Elektrisch verstelbare sportstoelen,
bekleed met alcantara en leder
en voorzien van S-logo's

Decoratielijsten aluminium mat geborsteld

Gegoten lichtmetalen velgen in 5-V-spaak-design (S-design),
contrastgrijs, gedeeltelijk gepolijst¹

Instaplijsten vóór
met aluminium segmenten en S-logo's met verlichting

Veel meer highlights op www.audi.nl.

Het brandstofverbruik en de CO₂-emissie vindt u op pagina 58.

De getoonde resp. beschreven uitrustingen betreft voor een deel opties tegen meerprijs.
Kijk voor gedetailleerde informatie over de standaarduitrusting en meeruitvoeringen
op www.audi.nl of raadpleeg uw Audi dealer.

¹ Kijk voor gebruikerstips over de velgen op pagina 59.

**Volg uw eigen smaak.
Kies een bijzondere kleur.**

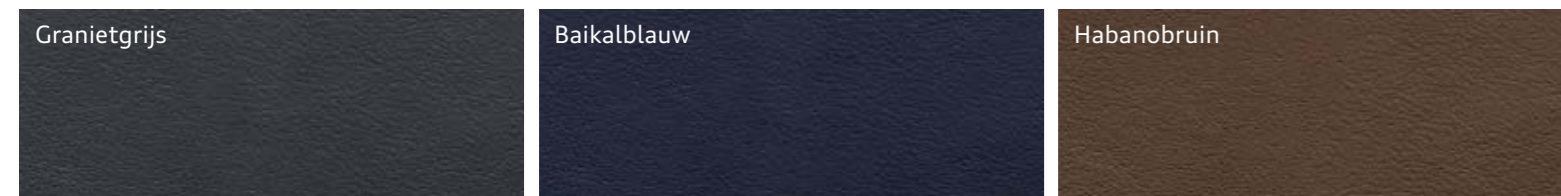
Nomen est omen: Audi exclusive staat garant voor exclusiviteit. Fraaie decoratielijsten, mooie ledertinten en een individuele lakkleur uit het rijke palet aan kleuren naar klantenwens: precies volgens uw wensen.

Het brandstofverbruik en de CO₂-emissie vindt u op pagina 58.
Audi exclusive is een label van Audi Sport GmbH.
Kijk voor gedetailleerde informatie over de standaarduitrusting en meeruitvoeringen op www.audi.nl of raadpleeg uw Audi dealer.

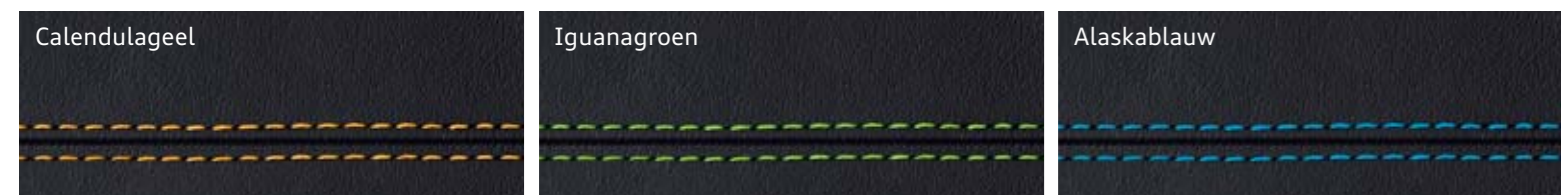
Audi exclusive hoofdkleuren¹



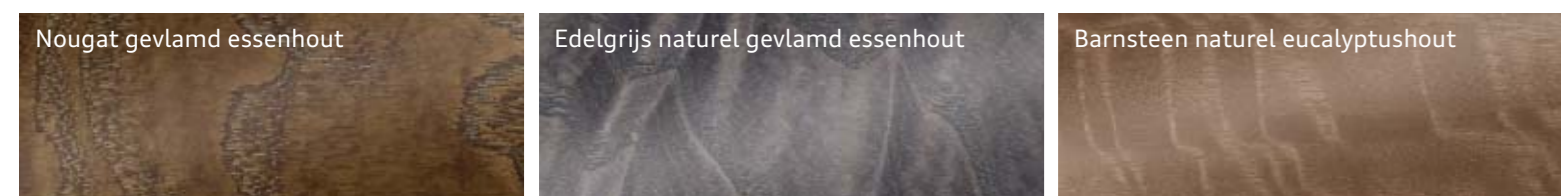
Audi exclusive extra kleuren²



Audi exclusive accentkleuren³



Audi exclusive houten decoratielijsten



¹ Bijvoorbeeld voor Audi exclusive leder Valcona. ² Bijvoorbeeld voor Audi exclusive leder fijnnappa op bovenkant dashboard, stuurwiel en portierranden.

³ Bijvoorbeeld voor piping, biezen en contraststiksels op stoelen en stuurwiel.

**Maak uw eigen keuzes.
Inspiratie genoeg.**

Er is maar één kans voor een eerste indruk. Maak daar gebruik van en kies uit het grote kleurenaanbod van Audi exclusive een volledig persoonlijke carrosserietint. Wij tonen u enkele voorbeelden.

Veel meer lakkleuren op www.audi.nl

Het brandstofverbruik en de CO₂-emissie vindt u op pagina 58.

Audi exclusive is een label van Audi Sport GmbH.

Kijk voor gedetailleerde informatie over de standaarduitrusting en meeruitvoeringen op www.audi.nl of raadpleeg uw Audi dealer.



- 01 Javagroen metallic
- 02 Suzukagrijs metallic
- 03 Ipanemabruin metallic
- 04 Misanoorood pareleffect
- 05 Arablauw kristaleffect
- 06 Goodwoodgroen pareleffect



Zwarte Audi exclusive leder Valcona stoelbekleding met Iguanagroene stiksels. Zwart Audi exclusive leder met Iguanagroene stiksels op de bedieningselementen. Interieur-elementen boven en beneden met zwart Audi exclusive leder met Iguanagroene stiksels. Audi exclusive decoratielijsten sepi eikenhout. Zwart Audi exclusive tapijt en voetmatten met zwarte randen en Iguanagroene biezen en stiksels.

Een plaatje om te zien. Elke keer opnieuw.

Kies de lakkleur die het beste bij uw persoonlijkheid past.

Vertrouw op de uitmuntende kwaliteit ervan, want de lak op uw auto is niet één, maar vier lagen dik. Daarmee komt u schitterend voor de dag en is uw

Audi ook beschermd tegen milieuvloeden en slijtage.

Voor een fraaie aanblik, een autoleven lang.

Veel meer lakkleuren op www.audi.nl

02

03

04

05

06

01 Dragon Orange metallic

02 Navarrablauw metallic¹

03 Gletsjerwit metallic

04 Galaxisblauw metallic

05 Cobrabeige metallic

06 Samuraigrijs metallic

01

Het brandstofverbruik en de CO₂-emissie vindt u op pagina 58.

De getoonde resp. beschreven uitrustingen betreft voor een deel opties tegen meerprijs.

Kijk voor gedetailleerde informatie over de standaarduitrusting en meeruitvoeringen

op www.audi.nl of raadpleeg uw Audi dealer.

¹ Alleen leverbaar in combinatie met S line exterieurpakket.

Belangrijk voor de uitstraling. De lichtmetalen velgen.

Met Audi velgen onderstreept u uw eigen stijl en het karakter van uw nieuwe Audi Q8.

Kies uw favoriete wieldesign en zorg voor een krachtige uitstraling.

Dan rijdt u met een goed gevoel: Audi velgen doorlopen strenge tests, worden goed gecontroleerd en zijn van topkwaliteit.

Veel meer velgen op www.audi.nl



01 20-inch gegoten lichtmetalen velgen in 5-arm-design

02 21-inch gegoten lichtmetalen velgen in 5-arm-ster-design, contrastgrijs, gedeeltelijk gepolijst¹

03 21-inch gegoten lichtmetalen velgen in 5-V-spaaak-design (S-design), contrastgrijs, gedeeltelijk gepolijst¹

04 22-inch gesmede lichtmetalen velgen in 5-Y-spaaak-design, contrastgrijs, gedeeltelijk gepolijst¹

05 22-inch gesmede lichtmetalen velgen in 5-dubbelarm-design, contrastgrijs, gedeeltelijk gepolijst¹

06 22-inch Audi Sport gegoten lichtmetalen velgen in 5-V-spaaak-ster-design, hoogglans antracietzwart, glanzend gedraaid^{1,2,3}

07 21-inch Audi Sport gegoten lichtmetalen velgen in 5-arm-turbine-design in platina-optiek, glanzend gedraaid^{1,2}

Het brandstofverbruik en de CO₂-emissie vindt u op pagina 58.

De getoonde resp. beschreven uitrustingen betreft voor een deel opties tegen meerprijs.

Kijk voor gedetailleerde informatie over de standaarduitrusting en meeruitvoeringen op www.audi.nl of raadpleeg uw Audi dealer.

Informatie over de rolweerstand, geluidsproductie en grip op een natte weg staat op het EU-bandenlabel.

¹ Kijk voor gebruikerstips over de velgen op pagina 59. ² Een optie van Audi Sport GmbH.

³ Leverbaar in de loop van het modeljaar.

Altijd de beste plek. Met een mooie bekleding.

In uw Audi neemt u een bijzondere plaats in. Op de voorstoelen en achterin is het exclusieve comfort voelbaar aan de topklasse materialen en zeer goede afwerking. Kies uw favoriete bekleding en u weet één ding zeker: u zit altijd goed.

Veel meer stoelbekledingen op www.audi.nl

Comfortstoelen
met zwart leder Valcona

Zwart leder Valcona

Okapibruin leder/mono.pur550

Zwart alcantara/leder

Sportstoelen met rotorgrijs alcantara/leder
en antraciete stiksels

Een stijlvolle aankleding. Volgens uw eigen smaak.

Een exclusieve ambiance is een kwestie van stijl. Uw stijl. Die u tot in detail kunt verfijnen. Zorg voor voelbare accenten met de hoogwaardige Audi decoratielijsten. Raak onder de indruk van verfijnd hout en aluminium. Uw eigen smaak bepaalt het karakter.

Kijk voor meer decoratielijsten op www.audi.nl

- 01 Basaltgrijs naturel eucalyptushout met golffekening
- 02 Grijsbruin naturel gevlamd essenhout
- 03 Grijs eikenhout
- 04 Aluminium Spectrum
- 05 Lavabruin naturel eucalyptushout
- 06 Aluminium mat geborsteld
- 07 Zilvergrijze diamantlak

01

02

03

04

05

06

07

Het brandstofverbruik en de CO₂-emissie vindt u op pagina 58.

De getoonde resp. beschreven uitrustingen betreft voor een deel opties tegen meerprijs. Kijk voor gedetailleerde informatie over de standaarduitrusting en meeruitvoeringen op www.audi.nl of raadpleeg uw Audi dealer.

**De juiste extra's.
Maatwerk voor u en uw auto.**

Met behulp van Audi Originele Accessoires geeft u uw nieuwe Audi Q8 een persoonlijk accent. De producten maken elke dag hun kwaliteit waar. Geniet van oplossingen op maat, die uitblinken door hun design en functionaliteit. Kijk voor meer informatie in de accessoirebrochure, op audi.nl/webshop en bij uw Audi-dealer.

Het brandstofverbruik en de CO₂-emissie vindt u op pagina 58.
De getoonde accessoires zijn leverbaar tegen meerprijs. Kijk voor gedetailleerde informatie over de accessoires op www.audi.nl of raadpleeg uw Audi dealer.

De buitenspiegelkappen van hoogwaardig carbon geven uw nieuwe Audi Q8 een nog sportievere uitstraling. Leverbaar als fabrieksoptie of dealeraccessoire. Uw dealer kan u vertellen wanneer ze verkrijgbaar zijn.



Kijk voor meer informatie in de accessoirebrochure, op audi.nl/webshop en bij uw Audi-dealer.



01 Audi ski- en bagagekoffers – in exclusief Audi-design, afsluitbaar en aan beide zijden te openen. Leverbaar in hoogglans briljantzwart en platinagrijs met briljantzwarte sideblades. Keuze uit een inhoud van 300 l, 360 l en 405 l. Alleen te gebruiken met dakdragers.

02 Bagagekoffertassen – exact passend voor de Audi ski- en bagagekoffers, om de opbergruimte optimaal te benutten. Een waterdichte bodem met een 5 cm hoge waterdichte rand onderlangs. Leverbaar in drie maten: S (43 l), M (76 l) en L (82 l).

03 Achterbankbox – met een inhoud van 12 liter. Bevestiging met de driepunts veiligheidsgordel. Inclusief een netvak en spanband binnenin.

04 Audi I-SIZE kinderzitje – geschikt voor kinderen met een lengte van 61 tot 100 cm. Is alleen te gebruiken in combinatie met de Audi I-SIZE basis. Past alleen in auto's met ISOFIX-haken. Ook leverbaar: Audi I-SIZE babyzitje en Audi advanced stoelverhoger met rug- en hoofdsteun.

05 Draadloos oplaadhoesje – om de Apple iPhone 5/5s, SE, 6/6s en 7 op te laden via inductie. Werkt met elke Qi-oplader, bijvoorbeeld de Audi phone box. Gecertificeerd volgens de iPhone-richtlijn van Apple (Mfi).

06 Allweather mattenset – exact passend in de voetenruimtes van de Audi Q8. De bevestigingspunten zijn reeds aanwezig. Robuust en gemaakt van 100% recycleerbare kunststof. Beschermen tegen vocht en vuil.



03



04



05



06

Het brandstofverbruik en de CO₂-emissie vindt u op pagina 58.

De getoonde accessoires zijn leverbaar tegen meerprijs. Kijk voor gedetailleerde informatie over de accessoires op www.audi.nl of raadpleeg uw Audi dealer.



Het brandstofverbruik en de CO₂-emissie vindt u op pagina 58.

De getoonde resp. beschreven uitrustingen betreft voor een deel opties tegen meerprijs. Kijk voor gedetailleerde informatie over de standaarduitrusting en meeruitvoeringen op www.audi.nl of raadpleeg uw Audi dealer.

¹ De beschikbare toepassingen kunnen verschillen per model en de specifieke uitrusting. Voor bepaalde functies is Audi connect nodig. Log in op myAudi via www.audi.nl/myaudi. Kijk voor informatie over Audi connect op www.audi.nl/connect.

Beleef de Audi Q8. Ook online.

Op www.audi.nl staat nog veel meer over de nieuwe Audi Q8. Bekijken, kiezen, samenstellen. Veel plezier op onze website.



Scan de QR-code met een smartphone of tablet en ontdek de nieuwe Audi Q8. Datakosten zijn mogelijk van toepassing.



myAudi-app¹

Bekijk auto- en service-informatie over uw Audi, plan ritten en verzend routes en bestemmingen naar het navigatiesysteem. De myAudi-app voor iOS en Android is gratis te downloaden in de Apple App Store en in Google Play.



Model	Q8 50 TDI quattro (210 kW)
Motorbouwwijze	V6-dieselmotor met common-railinspuiting en uitlaatgasturbo, Mild Hybrid Electric Vehicle (MHEV)
Inhoud in cm ³ (kleppen per cilinder)	2.967 (4)
Max. vermogen ¹ in kW bij min ⁻¹	210/3.500–4.000
Max. koppel in Nm bij min ⁻¹	600/2.250–3.250
Krachtoverbrenging	
Aandrijving	quattro permanente vierwielaandrijving
Transmissie	8-traps tiptronic
Gewichten/inhouden	
Leeggewicht ² in kg	2.220
Max. totaalgewicht in kg	2.890
Max. daklast/kogeldruk in kg	100/115
Max. aanhangerlast ³ in kg ongeremd	750
geremd	2.800
Tankinhoud ca. in l	75/AdBlue® ⁴ -tank: 24
Prestaties/verbruik	
Topsnelheid in km/h	245
Acceleratie 0–100 km/h in s	6,3
Brandstof	Diesel ⁵
Brandstofverbruik ⁶ in l/100 km bebouwde kom	7,3–7,0
buitenweg	6,5–6,4
gemiddeld	6,8–6,6
CO ₂ -emissie ⁶ in g/km gemiddeld	179–172
Emissienorm	EU6

Toelichting

¹ Deze waarde is bepaald met de voorgeschreven meetmethode volgens de actuele versie van richtlijn UN-R 85.

² Leeggewicht met een bestuurder (75 kg) en de tank voor 90 % gevuld, gemeten volgens de actuele versie van verordening (EU) 1230/2012. Door meeruitvoeringen kan zowel het leeggewicht als de luchtweerstand-coëfficiënt worden verhoogd, waardoor het laadvermogen en de topsnelheid dienovereenkomstig afnemen.

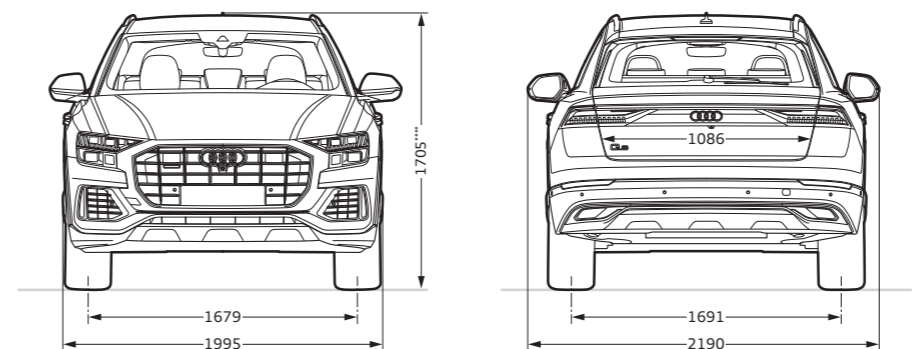
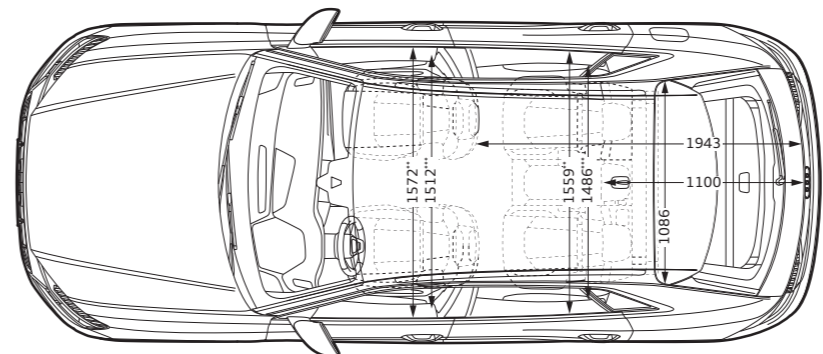
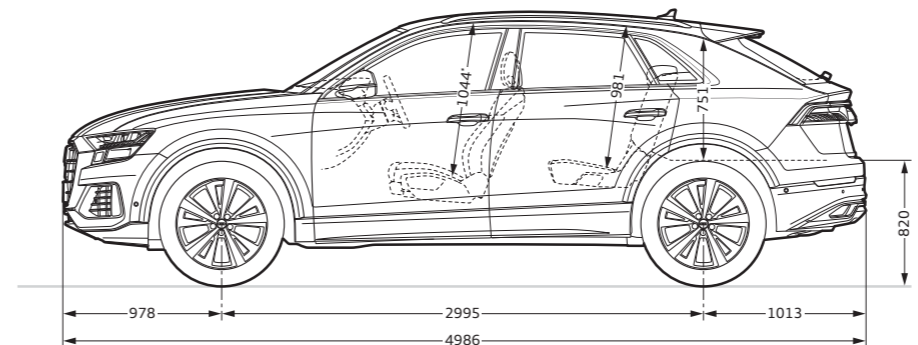
³ Bij toenemende hoogte neemt het motorvermogen af. Vanaf 1.000 m boven de zeespiegel en iedere 1.000 m hoger dient men steeds 10 % van de totale gewichtscombinatie (max. aanhangerlast + max. totaalgewicht) af te trekken. Max. aanhangerlast geldt met een originele Audi trekhaak.

⁴ Geregistreerd handelsmerk van het Verband der Automobilindustrie e. V. (VDA).

⁵ Wij raden het gebruik van zwavelvrije diesel aan die voldoet aan DIN EN 590. Indien niet beschikbaar, is ook het gebruik van zwavelhoudende diesel mogelijk die voldoet aan DIN EN 590.

⁶ De vermelde verbruiks- en emissiewaarden zijn vastgesteld met de wettelijk voorgeschreven meetmethode. Sinds 1 september 2017 krijgen bepaalde nieuwe auto's reeds een typegoedkeuring op basis van de wereldwijd geharmoniseerde testmethode voor personenauto's en lichte bedrijfswagens (Worldwide Harmonized Light Vehicles Test Procedure, WLTP), een realistischere meetmethode om het brandstofverbruik en de CO₂-emissie te bepalen. Vanaf 1 september 2018 zal de WLTP stap voor stap de New European Driving Cycle (NEDC) vervangen. Door de realistischere testomstandigheden zijn de volgens de WLTP gemeten brandstofverbruik- en CO₂-emissiewaarden in veel gevallen hoger dan de NEDC-waarden. Meer informatie over het verschil tussen de WLTP en de NEDC staat op onze website. Op dit moment is het nog verplicht om de NEDC-waarden te communiceren. Voor nieuwe auto's die op basis van de WLTP zijn toegelaten, worden de NEDC-waarden afgeleid van de WLTP-waarden. Zolang het nog niet verplicht is om de WLTP-waarden te vermelden, mogen deze wel vrijwillig genoemd worden. De bandbreedtes van de NEDC-waarden hebben geen betrekking op één bepaalde auto en zijn ook niet gekoppeld aan ons aanbod, maar dienen alleen om een vergelijking te kunnen maken tussen de verschillende uitvoeringen. Door opties en accessoires (bijvoorbeeld dakdragers, grotere wielen, etc.) kunnen relevante parameters zoals het gewicht, de rolweerstand en aerodynamica veranderen. Deze kunnen het brandstofverbruik, het stroomverbruik, de CO₂-emissie en de rijprestaties van een auto beïnvloeden. Ook externe factoren, bijvoorbeeld het weer en het verkeer, en de eigen rijstijl hebben hier effect op.

Audi Q8	Afmetingen in mm
Afmetingen gelden voor onbeladen auto. Bagageruimtevolume ¹ 605/1.755 l (tweede waarde: met neergeklapte achterbankleuning, beladen tot aan het dak). Draaicirkel ca. 13,3 m. *Maximale hoofdruimte. **Breedte op ellebooghoogte. ***Breedte op schouderhoogte. ****Hoogte incl. dakantenne.	



Belangrijke informatie

Gebruikerstip over de velgen: glanzend gedraaide, glanzend gefreesde, gepolijste en gedeeltelijk gepolijste lichtmetalen velgen zijn niet winterbestendig. Door de behandeling van het velgoppervlak zijn de velgen niet goed beschermd tegen corrosie, waardoor bijvoorbeeld strooizout voor blijvende beschadigingen kan zorgen.

De uitrusting van de afgebeelde Audi Q8 (pagina 2–35):

Lakkleur: Vliegeroranje metallic

Velgen: gesmeed lichtmetaal in 5-dubbelarm-design, contrastgrijs, gedeeltelijk gepolijst²

Stoelen/stoelbekleding: comfortstoelen vóór met sarderbruin leder Valcona

Decoratielijsten: basaltgrijs naturel eucalyptushout met golftekening

5

8

5

9

Het brandstofverbruik en de CO₂-emissie vindt u op pagina 58.

De getoonde resp. beschreven uitrustingen betreft voor een deel opties tegen meerprijs. Kijk voor gedetailleerde informatie over de standaarduitrusting en meeruitvoeringen op www.audi.nl of raadpleeg uw Audi dealer.

¹ De technische specificaties gelden voor een auto met standaarduitrusting. ² Zie de gebruikerstips over de velgen elders op deze pagina.

Pon's Automobielhandel B.V.

Zuiderinslag 2
3833 BP Leusden
www.audi.nl
Publicatie: juli 2018

Printed in Germany
833/1150.89.33

De in deze brochure getoonde en beschreven auto's en uitrustingen alsmede enkele van de genoemde services zijn niet in alle landen leverbaar. De afgebeelde auto's zijn voor een deel uitgerust met meeruitvoeringen tegen meerprijs. De gegevens over leveringsprogramma, uiterlijk, prestaties, afmetingen en gewichten, brandstofverbruik en bedrijfskosten van de auto's komen overeen met de beschikbare gegevens op het moment van ter perse gaan. Afwijkingen in kleuren en vormen van de afbeeldingen, vergissingen en drukfouten voorbehouden. Wijzigingen voorbehouden. Nadruk, ook gedeeltelijk, alleen met schriftelijke toestemming van AUDI AG.

Het papier van deze brochure is vervaardigd van chloorvrij gebleekte cellulose.

